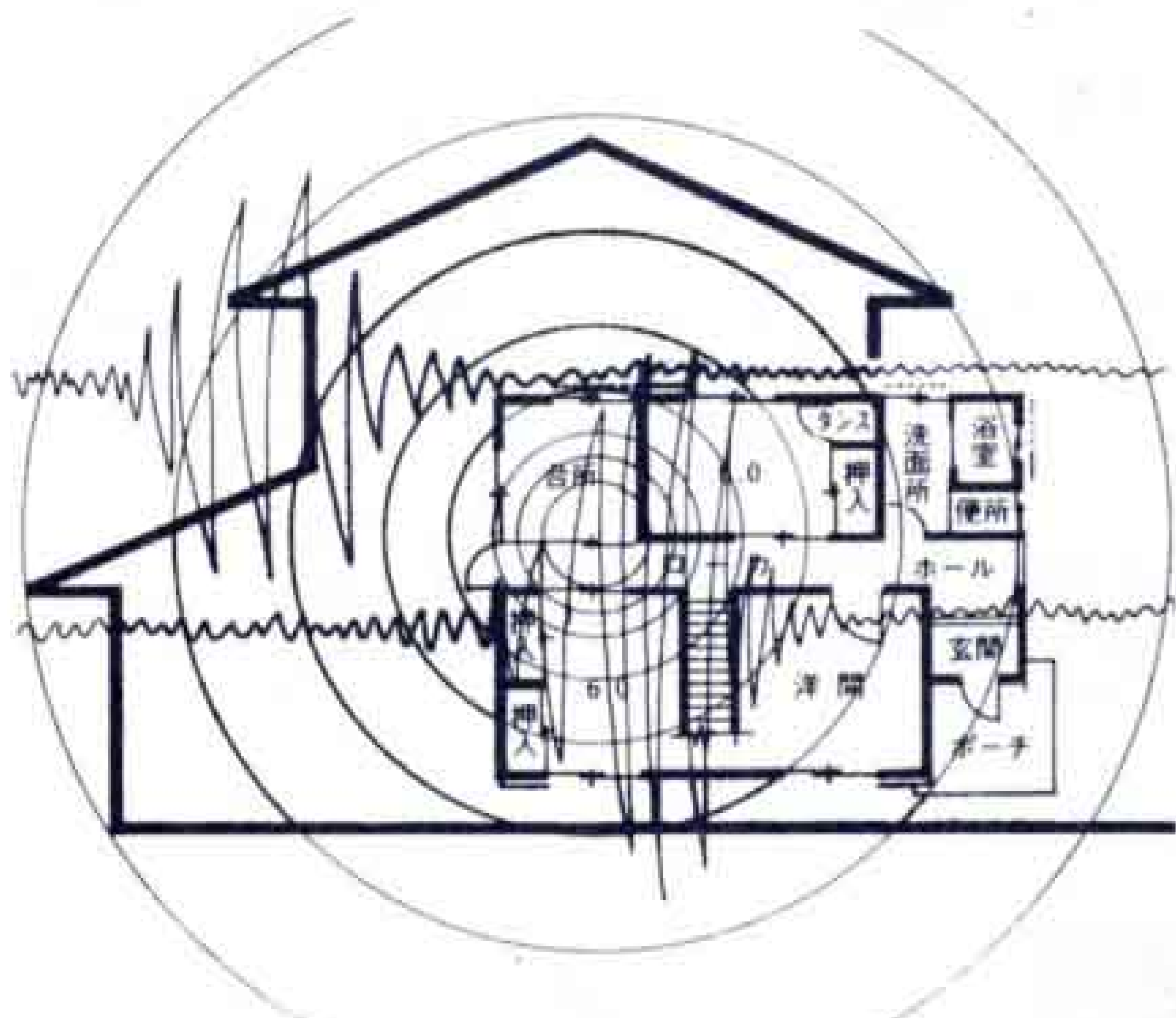


# あなたの家の地震対策は

## 3月1日から「建築相談窓口」が新設



「あなたの家の地震対策は大丈夫でしょうか。地震に備えてわが家の耐震診断と補強を受けましょう。」

最近、静岡県では、昭和49年5月の伊豆半島沖地震、昭和51年8月の河津地震、同53年1月の伊豆大島近海地震等の被害地震が発生しておりまた、学会において「東海地震説」が予測される等、地震に対する関心が急速に高まっております。

そこで市では市民の生命、財産等を守るため本年3月1日から市建設部管理課（内線 344番）に住宅に関する地震対策の「建築相談窓口」を開設することになりました。住宅のことならどんなことでも気軽に相談に

お出かけください。

建築相談窓口では、次の

- ①耐震診断のすすめ方及び補強工法の簡単な相談
- ②精密診断を実施する専門家（建築士、大工さん等）の紹介
- ③補強に要する工事費の融資等についての相談など

また、相談を受けたい方は、忘れずに壁の配置がわかる平面図と建築面積(坪)の計算のできる書類などを用意してください。

## 200カイリの影響で 値上り目立つ「タラコ」29.4%増

### 2月 魚類の動向調査結果

魚ころがしなど200カイリ問題が表面化し、異常高騰がつづき消費者の関心は高く、早くも1年になろうとしています。このようなことから富士市消費生活モニターは、このほど市内における魚類の価格等の動向調査を実施しました。

調査は、マグロ、アジ、サバ、イワシ、イカ、塩サケ、タラコの7品目で、モニターが近くのお店でのべ209点を購入、価格や鮮度について調査を行いました。

価格についての調査結果をみると、塩サケを除いた6品目すべて

が値上りしていました。これを品目別に見ると、タラコが314円20銭(前回242円80銭)で29.4%増となっていたものを筆頭にアジ147円10銭(前



回128円10銭)で14.85%、イカ95円(前回86円50銭)で9.86%、サバ30円60銭(前回29円70銭)で3.06%、マグロ230円50銭(前回223円)で3.34%、イワシ33円40銭(前回31円)で7.58%とそれぞれ値上り。値上りの目立ったタラコは200カイリ問題の影響を一番多く受け品薄でもあり、今後も消費者の食卓にひびきそう。

またアジについては、時期的に品は少なく、中には一匹470円するものがありました。

反面、値下りした塩サケは前回292円20銭だったものが258円90銭で値下げ率は11.4%だった。

調査全般的に、この時期は魚類の入荷が少なく、高値の傾向にあり春もの出回り期までこの状態は当分の間続くものと見られています。

## 第5回 田子の浦マラソン大会

### 車イス(身障者)も多数参加

- ◆日時・3月19日(日)午前9時(小雨決行) 今回は、いままでに例のない車イス(身障者)選手が多数参加します。
  - ◆場所・市内柏原海岸 また当日は、中学生および小学生(5、6年)に着順約300名に1,600円相当の「完走メダル」を記念品に贈ります
- この大会は健康マラソンを目的とし、記録を競うものではありません

