

広報

ふじ

NO.244

発行・富士市役所
富士市永田61-1

編集・

企画調整部広報広聴課

53.2.25 発行

【毎月5日と25日発行】



老人ホームに「福ダルマ」をプレゼント

東海道の名物、毘沙門天祭の開運福ダルマを老人ホームの人たちに…と初日の2月13日渡辺市長は大きなダルマとアメの入ったプラスチック

製のダルマ（貯金箱）を持って市立吉原老人ホームと富士老人ホームを訪ね慰問しました。

両ホームを慰問した市長は、早速

大きい「目なしダルマ」の右目に福の目を入れ終ると、たちまち周囲から笑いと拍手がいっせいに鳴る。いついつまでもお元気で……。

【写真・「目なしダルマ」に福の目を入れる渡辺市長＝富士老人ホームで＝】

特産富士梨の大敵「赤星病」

地域ぐるみで3月下旬～4月上旬共同防除 イブキ類は早目に植替又は除去しましょう

市内の特産品である富士梨に「赤星病」の発生が増加しています。

この「赤星病」は、梨の葉や実にはん点をつくり、収穫量や商品価値をいちぢるしく損う恐ろしい病気です。この病原菌は、生垣や庭木として植えられているイブキ類と梨との間を交互に行き来して生息する特殊な性質をもっています。(このようなイブキ類を梨赤星病の中間寄主と

呼んでいます。)このため梨園だけに薬剤散布をしても十分にこの病気を防ぐことができません。この「赤星病」の絶滅をはかるために地域ぐるみで去る52年9月22日、梨生産者による梨赤星病対策推進会をつくり梨園付近でイブキ類を植えている家庭に直接伺い、植替、除去などの協力をお願いしております。

中間寄主の種類はカイズカイブキをはじめタマイブキ、ビヤクシン、ハイビヤクシン、ハイネズ、ネズミサシなどで、これらを「イブキ類」といっています。

薬剤散布

この中間寄主への薬剤散布は、事前に所有者に良く説明して同意を得た上で梨栽培者が共同で実施してください。時期は、3月下旬から4月上旬に、水和硫黄100倍、機械油乳剤50倍加用を散布してください。

また、梨園の薬剤防除は、梨のりん片脱落直前から4月下旬をめぐりにジネブ水和剤600倍、マンネブ、マンゼブ、キャプタン水和剤、サニパー800倍を散布してください。なお雨後散布では効果が少ないので降雨直前に散布するよう心がけてください。「赤星病」のことについてわからないことがありましたら市農政課(51-0123 内線402)へお問い合わせください。

梨園周辺の皆さんへ イブキ類を植えないで

梨園から500m以内にあるイブキ類は、できるだけ早く代わりの樹木に植替えをお願いします。

この病原菌は1,000mくらいの範囲まで飛ぶといわれていますので、この範囲内にあるイブキ類に対し、3月下旬から4月上旬に薬剤散布を行ってください。

なお、皆さんの中で薬剤散布を実施できない場合は、梨栽培者がお宅に伺って皆さんの了解を得た上で実施しますのでご協力をお願いします。

また今後、梨園から1,000m以内ではイブキ類を植えないようご協力ください。

赤星病寄主の輪廻

病原菌は、イブキ類で越冬し、4月上旬から飛散して梨の葉に付着して、はん点をつくり、7月頃に又イブキ類に戻り、交互に行き来して生息しています。

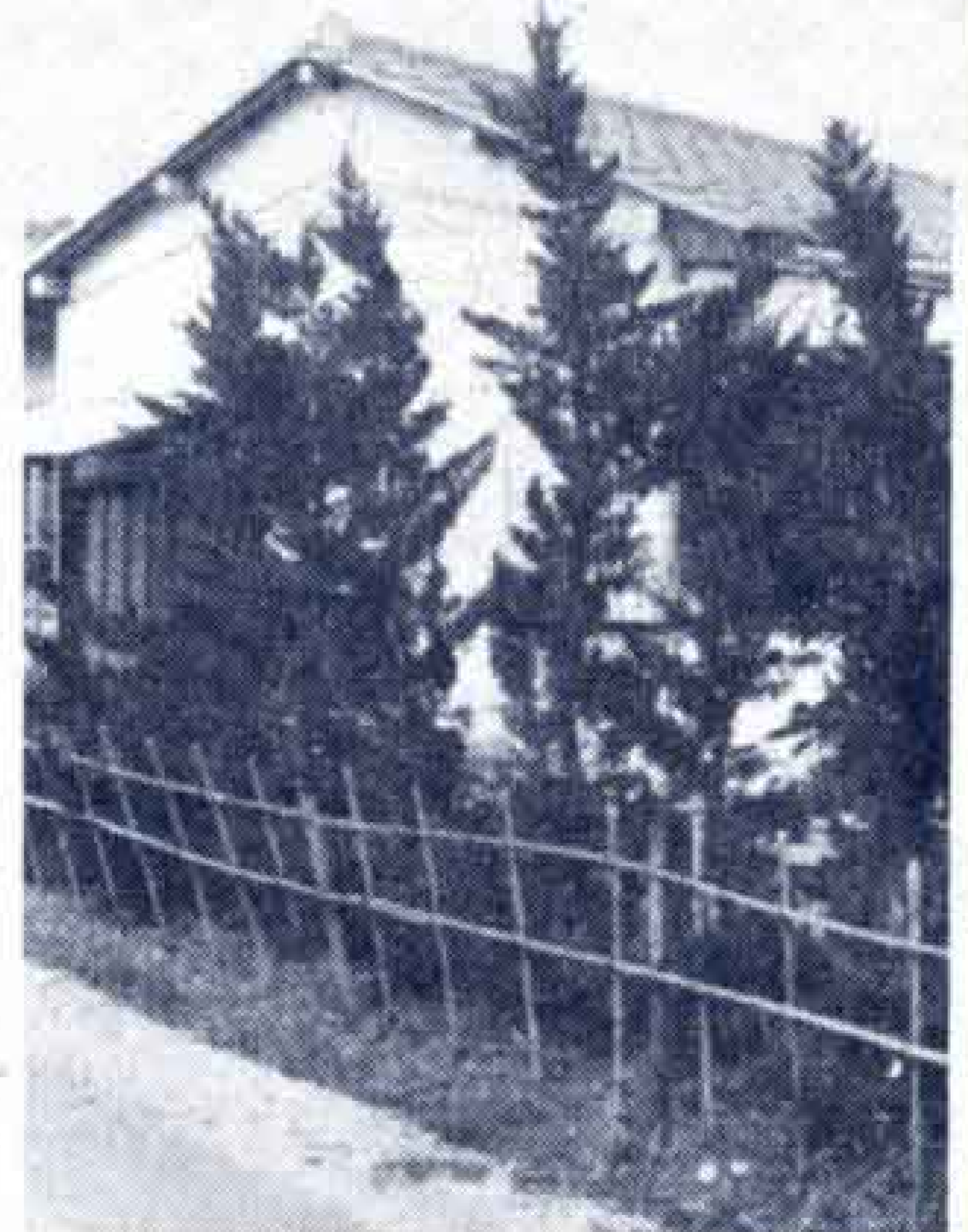


赤星病の梨の葉



赤星病が寄主した富士梨

6月～7月



カイズカイブキ

3月下旬～4月上旬
飛散

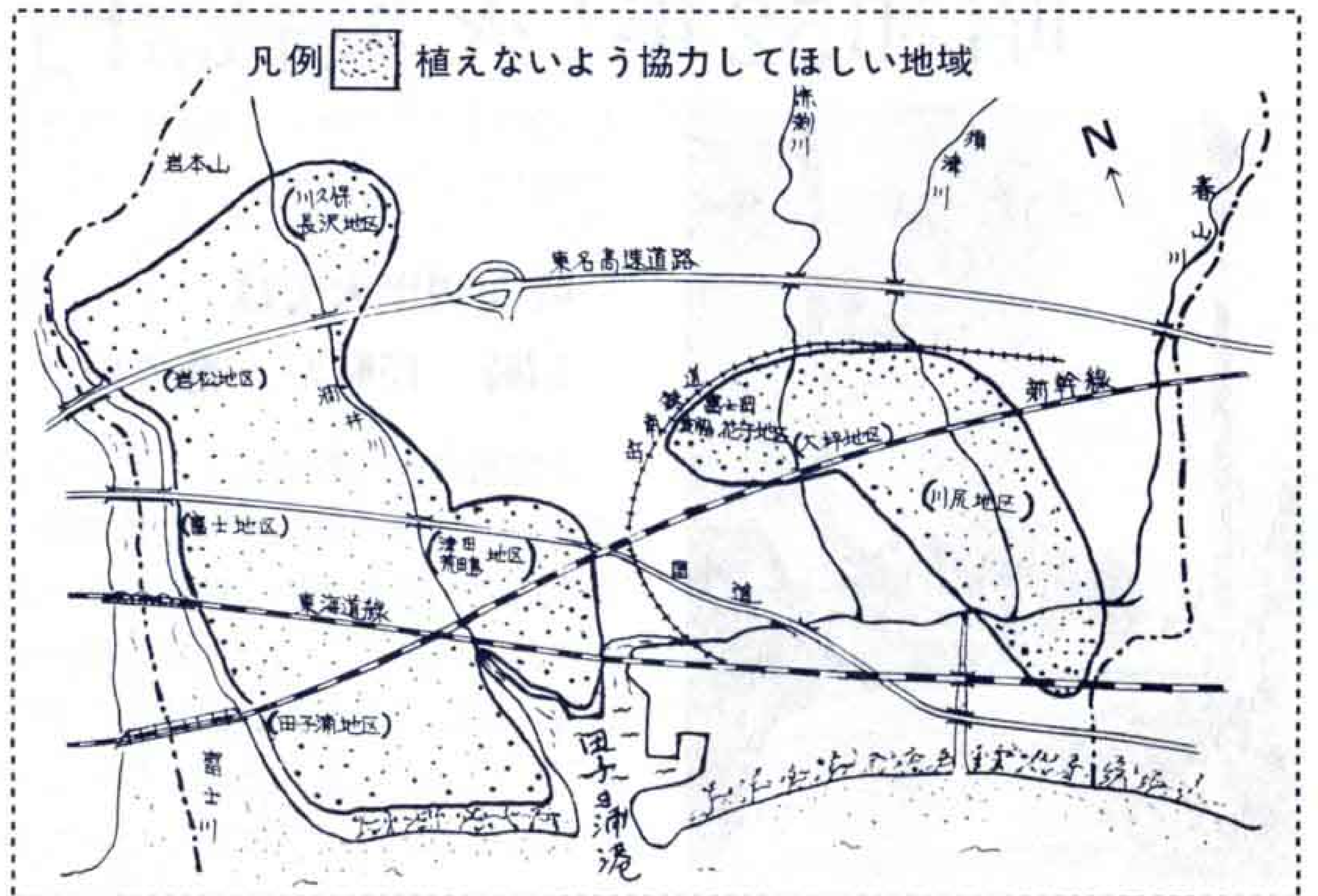
越冬

赤星病の絶滅にご協力を

旧富士・長沢地域など「イブキ類」を植えないで

生垣や庭木として植えられているカイヅカイブキ、ビヤクシン類は梨の大敵「赤星病」が中間寄生して特産富士梨に大きな被害を与えています。市では昨秋、市内公共施設に植えてあるイブキ類はすべて植え替えを完了しています。

なお、右の図で示した地域内では赤星病の絶滅をはかるためにイブキ類を植えないようご協力をお願いします。またすでに植えてある家庭でも、ぜひ他の樹木に植え替えるか、除去するよう格別のご協力をお願いします。



地下水くみ上げ等を規制強化 ＝静岡県地下水条例の改正＝

県は、大量の地下水のくみ上げによる塩水化や水位の異常低下などの地下水障害を防止するため昭和46年に「地下水の適正化に関する条例」を制定し、自主規制等の指導を行い地下水源の保全につとめてきました。

このたび、さらに規制を強め、地下水のくみ上げによる障害を防止するため、今まで行政指導型であった条例を法的規制型の条例へと全面的

に改正、新たに「静岡県地下水の採取に関する条例」を制定し、本年1月31日から施行となりました。

条例改正の主なもの、地下水の塩水化又は地下水位の異常な低下などの障害の生じている区域、この区域と地下水利が密接な関連がある区域を規制区域（法的規制区域）とし、障害の生ずるおそれのある区域を適正化区域（行政指導地域）に定め、取水基準を設け新設、代替、既設の

揚水設備にわけて、それぞれの地域や区分ごとにポンプの吐出口の大きさ、くみ上げ量、井戸の間かくなどの基準が定められました。

そして井戸の吐出口の口径が43ミリ以上のポンプには、今後水量メーターをつけて地下水のくみ上げ量を規制することになりました。

したがって、井戸を設置しようとする場合、或いは既設の井戸に関する規制の取扱い等についてのお問い合わせは、県生活環境部水対策調整課または市環境部環境保全課（電話51-0123 内線 562）にご連絡ください。

音楽コンクール受賞者招待演奏会

とき 昭和53年3月18日(土) 午後6時 開演
 ところ 富士文化センター
 出演者 ピアノ 第1位 齊藤雅広・チェロ 第2位 秋津 智
 声楽 第1位 黒崎錬太郎・バイオリン 第2位 堀米ゆず子
 ほか伴奏者を予定しております。

※招待券は吉原市民会館・市内有名楽器店にあります。

主催 富士文化センター

4日に1件の割合で火災が発生

年間84件、4億2,000万円が灰 昭和52年「火災統計」まとまる



【写真・きょうも市内のどこかで…】

昭和52年の富士市火災統計がこのほどまとまりました。市消防本部の調べによれば、市内のどこかで4.35日（104時間17分）に1件の割合で火災が発生し、1件当たり497万6,548円が灰になっており、これは富士市の財産が1分間に795円づつ灰になっていることになります。

また、建物の焼損面積は1年間で5,348平方メートルで、これは日本住宅公団の3DK住宅（約60平方メートル）の約89戸分にあたります。

出火件数では最近5カ年減少をたどり昭和48年の116件にくらべ32件、前年にくらべ1件の減となっています。

出火のトップは

「タバコ」の不始末

出火の原因の88.1％は火気の取扱い不注意や不始末など失火によるもので「タバコ」の投げすて、消し忘れによるものが一番多く全体の13.1％（11件）を占め、喫煙者のマナー防火に対する再認識が望まれています。ついで「こどもの火遊び」10.7

％（9件）「コンロ」の8.3％（7件）の順になっています。

時間別出火では

14時～15時が一番多い

時間別出火件数では、8時から20時までの12時間に56件で全体の66.7％を占め、最も多いのは14時から15時の9件（10.7％）、ついで16時から17時の8件（9.5％）、11時から12時の7件（8.3％）、10時から11時と13時から14時の6件（7.1％）となっています。

曜日別では

火曜日が15件

曜日別では、火曜日が最も多く全体の17.9％（15件）ついで日曜日の

16.7％（14件）でこどもの火遊びについての曜日別出火件数では日曜日が3件となっています。また四季別にみると、冬が最も多く昨年の34件（40％）にくらべ32件（38.1％）と2件減っています。

建物火災は

住宅がトップ

建物火災で一番多いのは「住宅」からの出火24件で建物火災の昨年25件（29.4％）にくらべ28.5％で昨年とほとんど変わっていない。次いで多いのは、「工場、作業所」の9件10.7％です。「住宅」からの出火原因としては、コンロ、ストーブ、風呂、かまど、エントツの過熱によるものが各3件、タバコ、こどもの火遊び、放火が各2件となっています。

地区別火災発生状況は、つぎのとおりです。（昭和52年12月31日現在）

区分 地区別	火災件数（件）							焼損面積		り 災 世 帯	り 災 人 員	損害額 （千円）
	建物 火災	林 野 火災	車 両 火災	船 舶 火災	そ の 他 火災	計	出火率 （％）	建 物 （ ㎡）	林 野 （ a）			
吉原	9		1		1	11	13.1	1,777		13	55	193,091
伝法	7					7	8.3	1,032		4	13	33,006
今泉	10				1	11	13.1	274		12	33	13,754
広見							0					
富士見台							0					
元吉原	5			1		6	7.1	301		4	14	8,563
須津	2		1		1	4	4.8	460		2	8	10,703
吉永	1	1			2	4	4.8	7	1			310
原田	2	1				3	3.6		5			26
浮島							0					
大淵	5				4	9	10.7	356		6	25	25,453
富士駅北	8					8	9.5	652		8	31	35,625
富士駅南	2				1	3	3.6	45		1	6	2,099
田子浦	1	1		1	1	4	4.8			1	1	236
岩松	2		1			3	3.6	73		1	5	3,149
鷹岡	7				2	9	10.7	371		3	11	91,823
東名高速道路			2			2	2.3					192
合計	61	3	5	2	13	84	100.0	5,348	6	55	202	418,030



消防本部へ広報車

東京海上火災が贈る

市消防本部へ新鋭の広報車1台が寄贈され、この受渡式が去る2月7日消防本部前で行われました。

この贈り主は、東京海上火災保険静岡支店（加田信三郎支店長）で三菱の放送器具や拡声装置一式を装備した三菱シグマ・エステートバン1600カスタムという新鋭車。価格は150万円。これで広報車は2台になりました。

待望の校歌できる

富士見台小で発表会

昨年4月開校した市立富士見台小学校（小林智校長）の校歌ができあがり、この発表会が2月4日開かれました。作詞は市内今泉出身でNHKや小学館などで数々の児童文学賞を受賞した吉田とし先生、作曲は東京出身で第22回芸術祭奨励賞を受賞した日本合唱指揮者会々員の元橋康男先生です。

この日、会場には両先生をはじめ時田教育長や父兄など多数が参列、元橋先生の指導で全校児童が合唱し発表会を終わりました。

祝 校歌制定



人気集めた

伝法公民館まつり

市立伝法公民館前に「ふれあい広場」が開設され、特設の屋外ステージでは、ピンクレディ顔まけのチビっ子たちが「UFO」をうたう素人のど自慢大会が開かれました。これは、市立伝法公民館の音頭どりで行われた伝法地区文化祭「公民館まつり」の一コマ。

2月19日の日曜日、会場の伝法公民館各展示室には昨年の成人学校で修得した絵画やペン習字、造花などの作品がいっぱい展示されました。

一方、屋外ステージでは、近所のおぢいちゃんの自慢の詩吟やお母さんたちの踊りなどが飛入りで披露されるとみんな顔なじみとあってヤンヤの拍手がおくられ、公民館まつりは終日にぎわいをみせました。



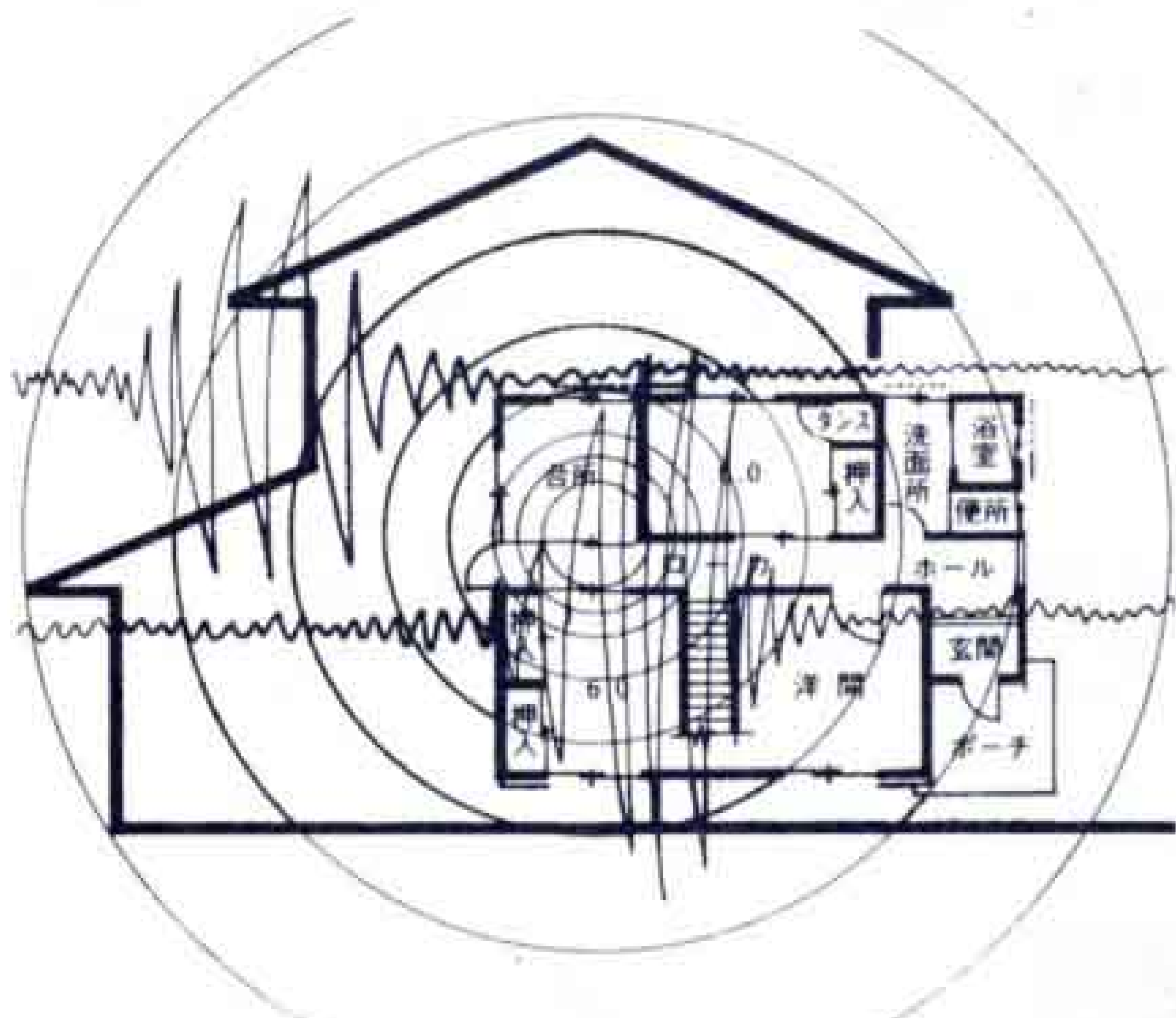
節分・豆まき

2月3日は「節分の日」。市内の各神社では「不況を一気に吹き飛ばそう」と、いろいろな趣向をこらし豆まきが行われました。ここ鈴川の毘沙門天では人気力士をはじめ渡辺市長らが年男になって「鬼ワアー外福ワアー内」と福豆を投げると、つめかけた約300人のおとなや子どもたちがもみくちゃになって福豆を拾っていました。



あなたの家の地震対策は

3月1日から「建築相談窓口」が新設



「あなたの家の地震対策は大丈夫でしょうか。地震に備えてわが家の耐震診断と補強を受けましょう。」

最近、静岡県では、昭和49年5月の伊豆半島沖地震、昭和51年8月の河津地震、同53年1月の伊豆大島近海地震等の被害地震が発生しておりまた、学会において「東海地震説」が予測される等、地震に対する関心が急速に高まっております。

そこで市では市民の生命、財産等を守るため本年3月1日から市建設部管理課（内線 344番）に住宅に関する地震対策の「建築相談窓口」を開設することになりました。住宅のことならどんなことでも気軽に相談に

お出かけください。

建築相談窓口では、次の

- ①耐震診断のすすめ方及び補強工法の簡単な相談
- ②精密診断を実施する専門家（建築士、大工さん等）の紹介
- ③補強に要する工事費の融資等についての相談など

また、相談を受けたい方は、忘れずに壁の配置がわかる平面図と建築面積(坪)の計算のできる書類などを用意してください。

200カイリの影響で 値上り目立つ「タラコ」29.4%増

2月 魚類の動向調査結果

魚ころがしなど200カイリ問題が表面化し、異常高騰がつづき消費者の関心は高く、早くも1年になろうとしています。このようなことから富士市消費生活モニターは、このほど市内における魚類の価格等の動向調査を実施しました。

調査は、マグロ、アジ、サバ、イワシ、イカ、塩サケ、タラコの7品目で、モニターが近くのお店でのべ209点を購入、価格や鮮度について調査を行いました。

価格についての調査結果をみると、塩サケを除いた6品目すべて

が値上りしていました。これを品目別に見ると、タラコが314円20銭(前回242円80銭)で29.4%増となっていたものを筆頭にアジ147円10銭(前



回128円10銭)で14.85%、イカ95円(前回86円50銭)で9.86%、サバ30円60銭(前回29円70銭)で3.06%、マグロ230円50銭(前回223円)で3.34%、イワシ33円40銭(前回31円)で7.58%とそれぞれ値上り。値上りの目立ったタラコは200カイリ問題の影響を一番多く受け品薄でもあり、今後も消費者の食卓にひびきそう。

またアジについては、時期的に品は少なく、中には一匹470円するものがありました。

反面、値下りした塩サケは前回292円20銭だったものが258円90銭で値下げ率は11.4%だった。

調査全般的に、この時期は魚類の入荷が少なく、高値の傾向にあり春もの出回り期までこの状態は当分の間続くものと見られています。

第5回 田子の浦マラソン大会

車イス(身障者)も多数参加

- ◆日時・3月19日(日)午前9時 (小雨決行) 今回は、いままでに例のない車イス(身障者)選手が多数参加します。
 - ◆場所・市内柏原海岸 また当日は、中学生および小学生(5、6年)に着順約300名に1,600円相当の「完走メダル」を記念品に贈ります
- この大会は健康マラソンを目的とし、記録を競うものではありません

